



ONE-TOUCH® GOLD

Read owner's guide before using the barbecue.

Avant toute utilisation de ce barbecue se référer au guide de l'utilisateur fourni.

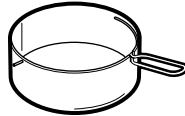
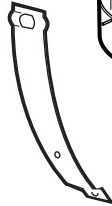
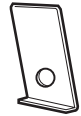
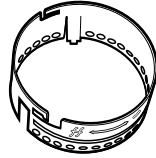
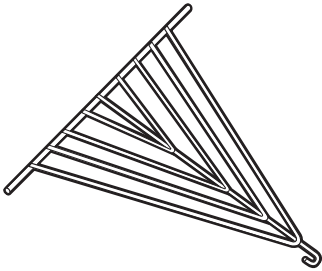
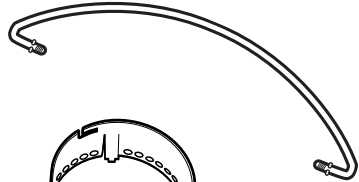
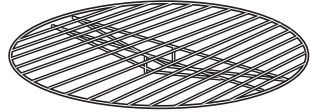
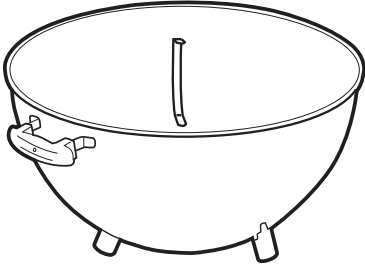
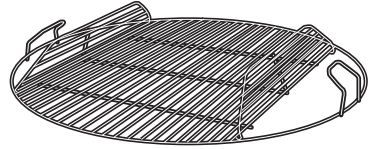
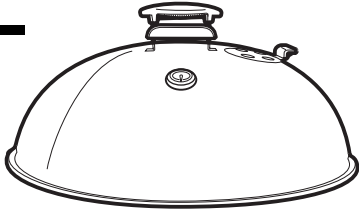
Lesen Sie das Benutzerhandbuch, bevor Sie den Grill verwenden.

26³/₄ inch
(67 cm)

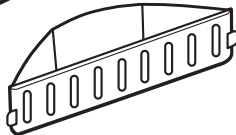
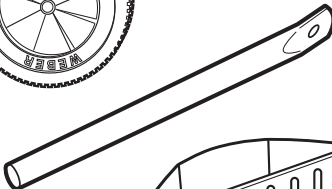
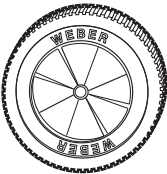


30821_091508

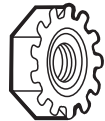
1-



2-



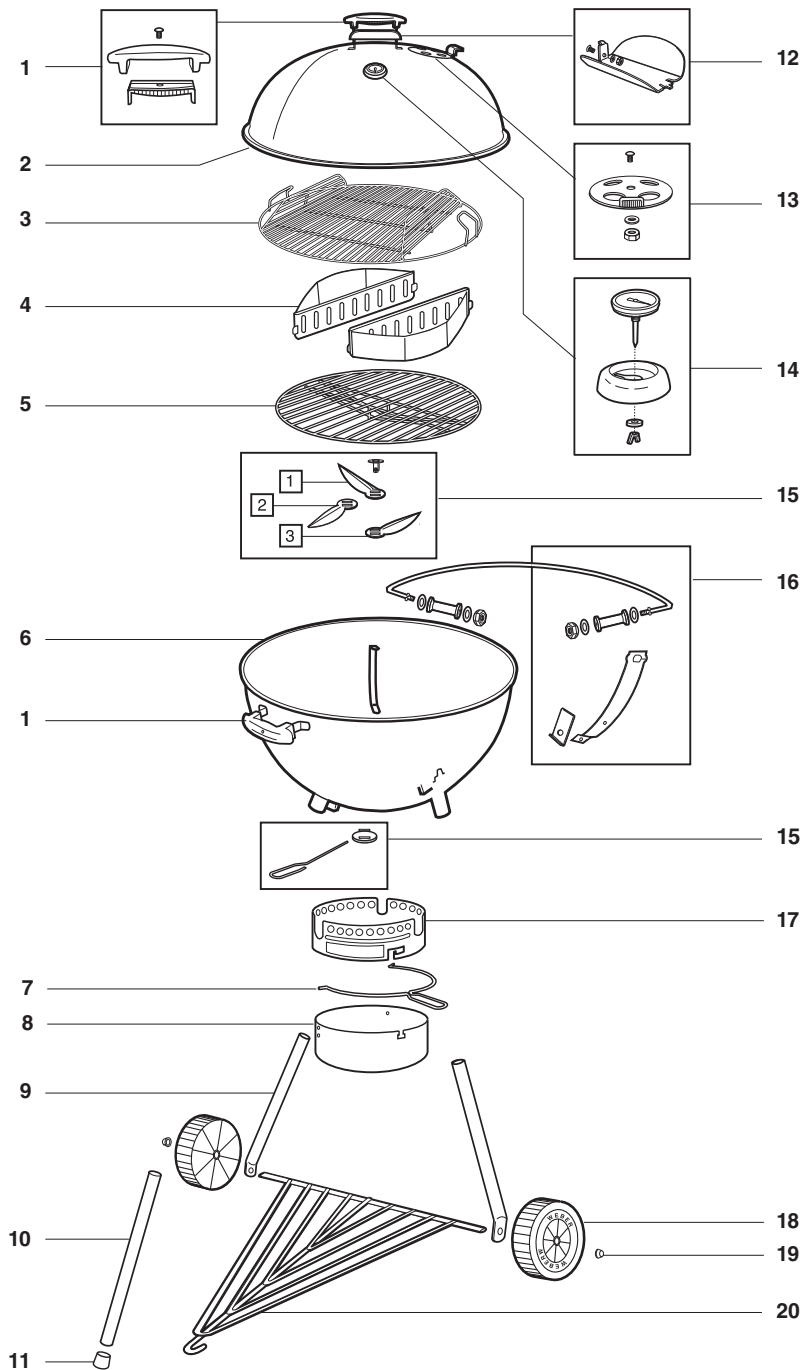
3-



5-

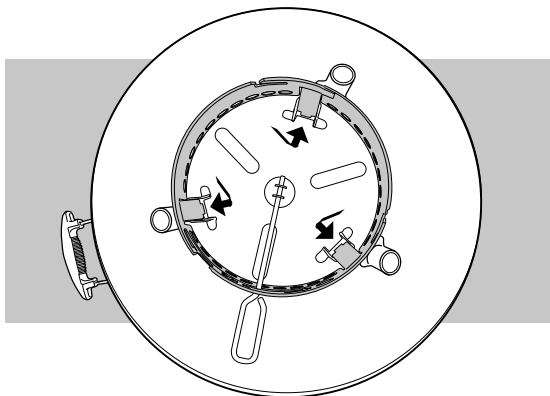
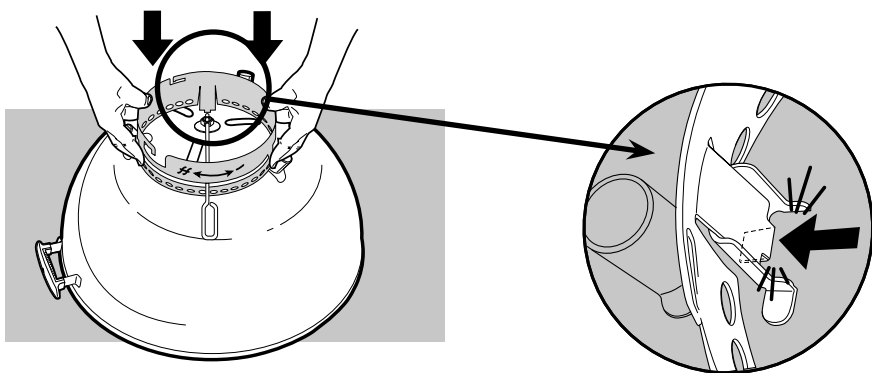
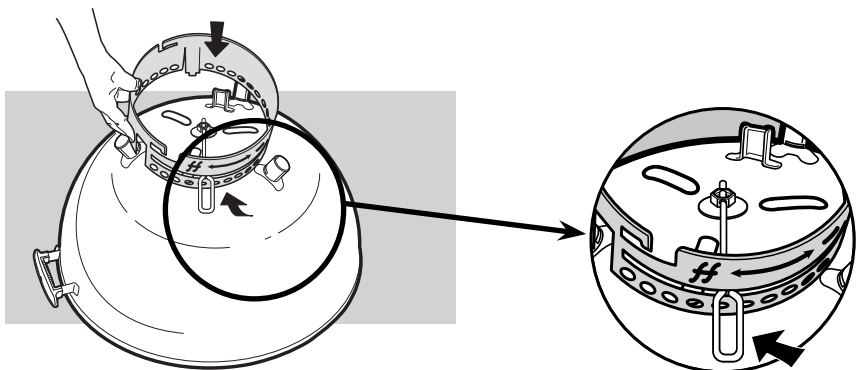


One-Touch® Gold 0608

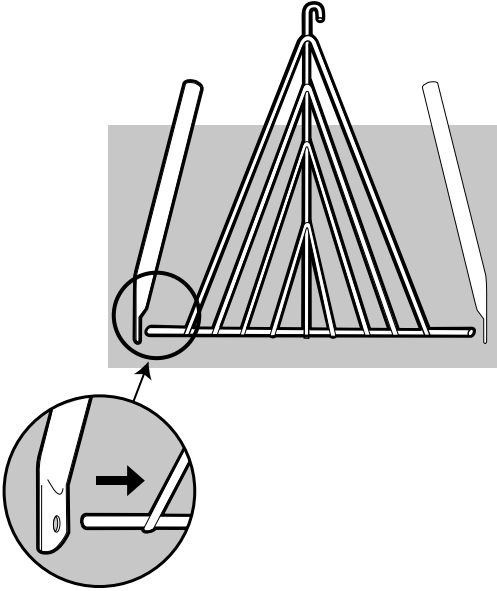


4

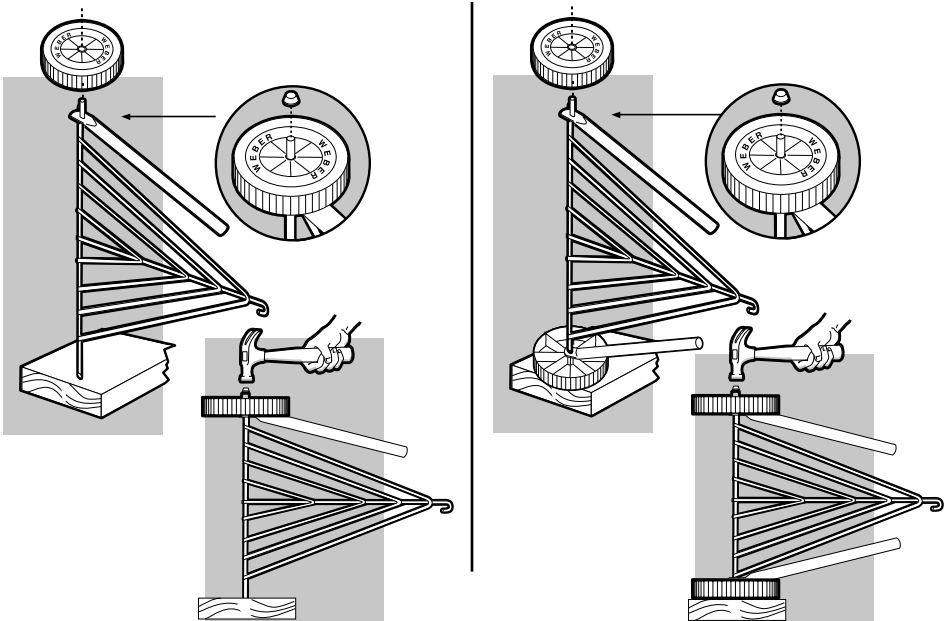
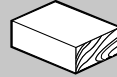
1



2

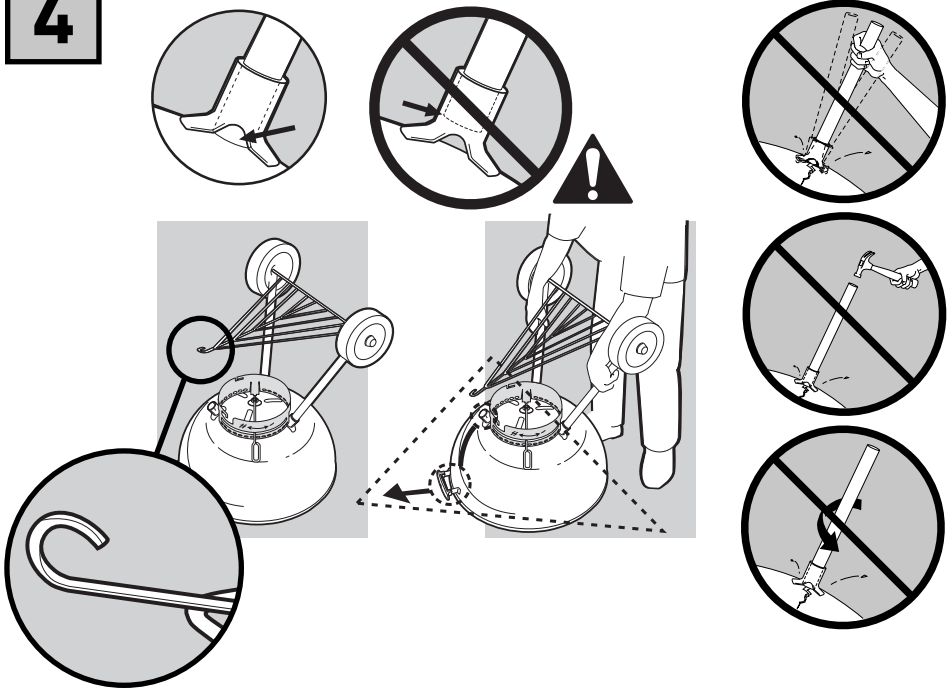


3

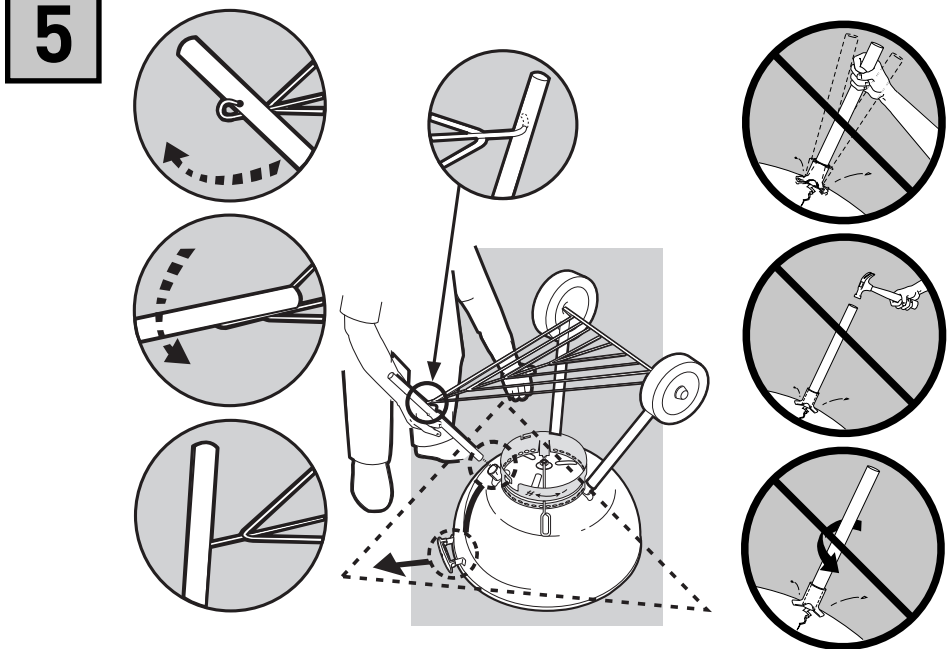
(2 - )

6

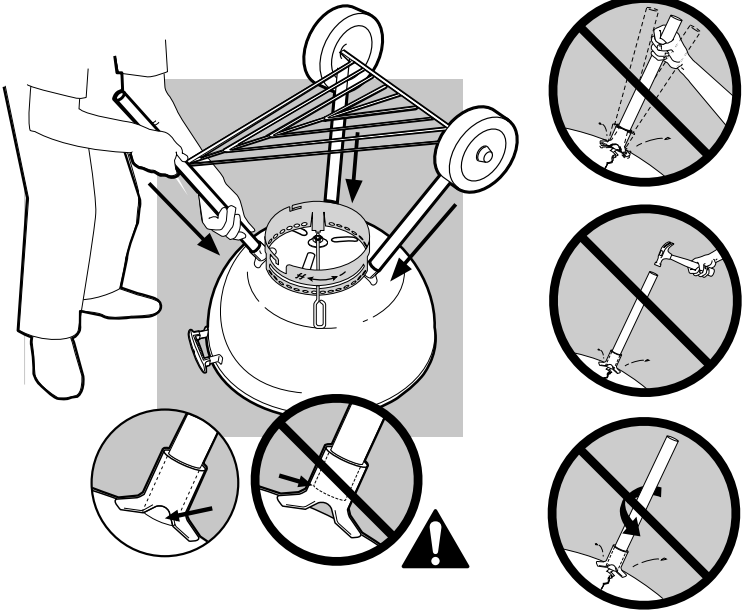
4



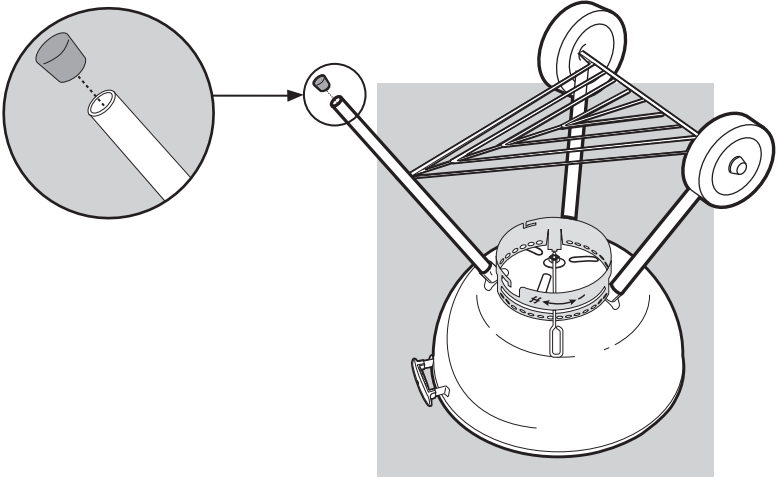
5



6

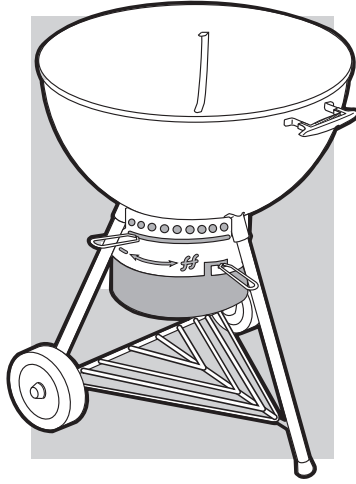
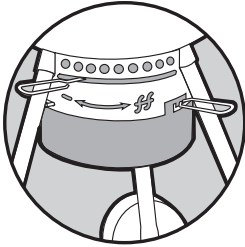
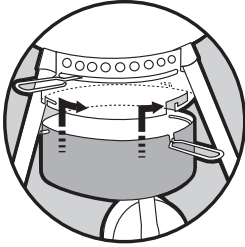


7

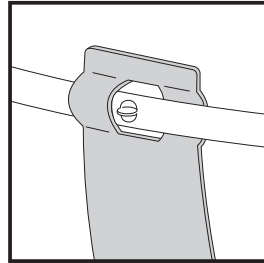
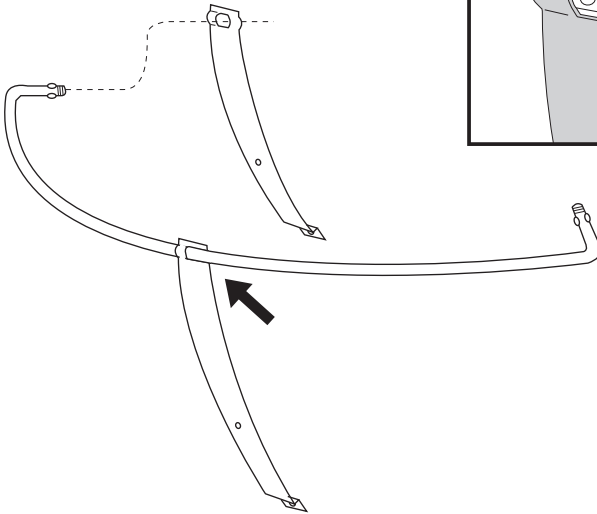


8

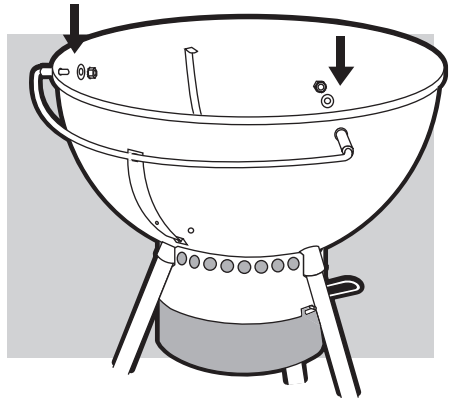
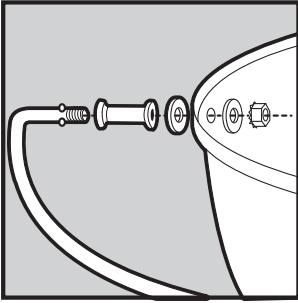
8







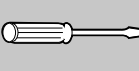
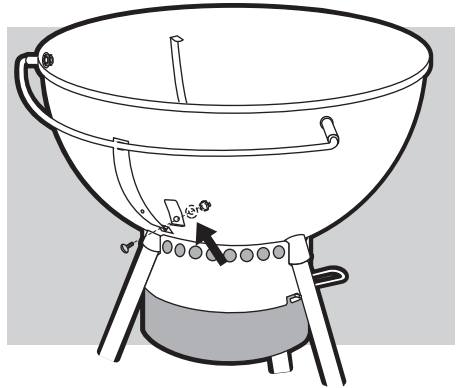
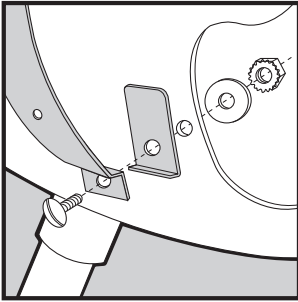

9

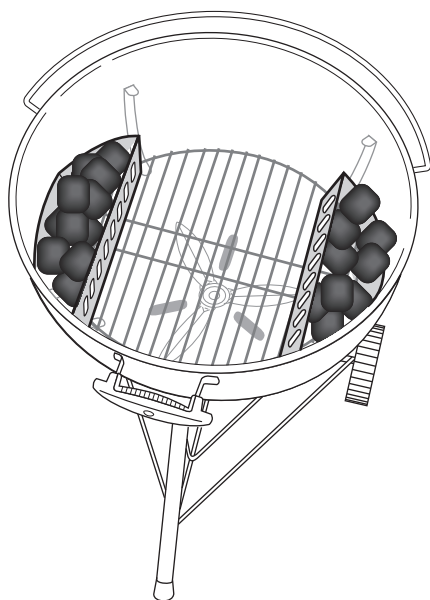
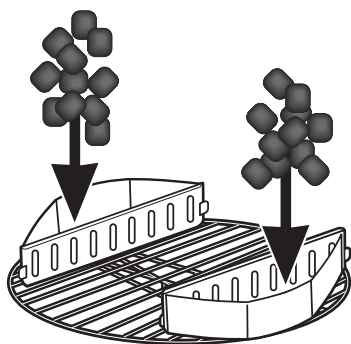
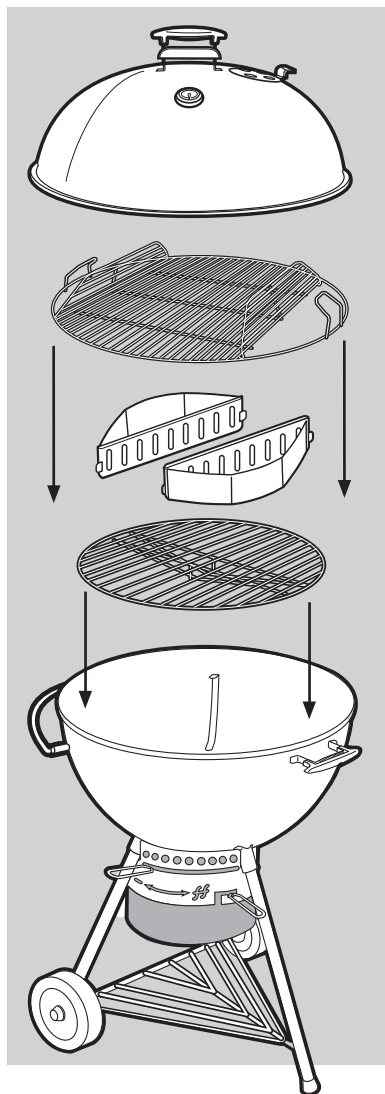


10

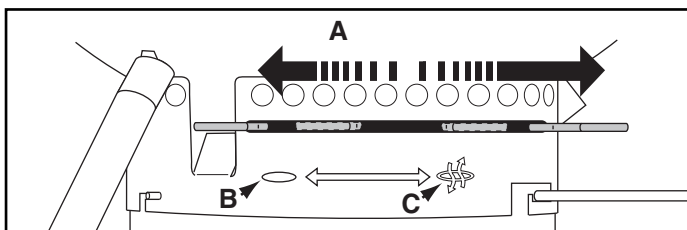
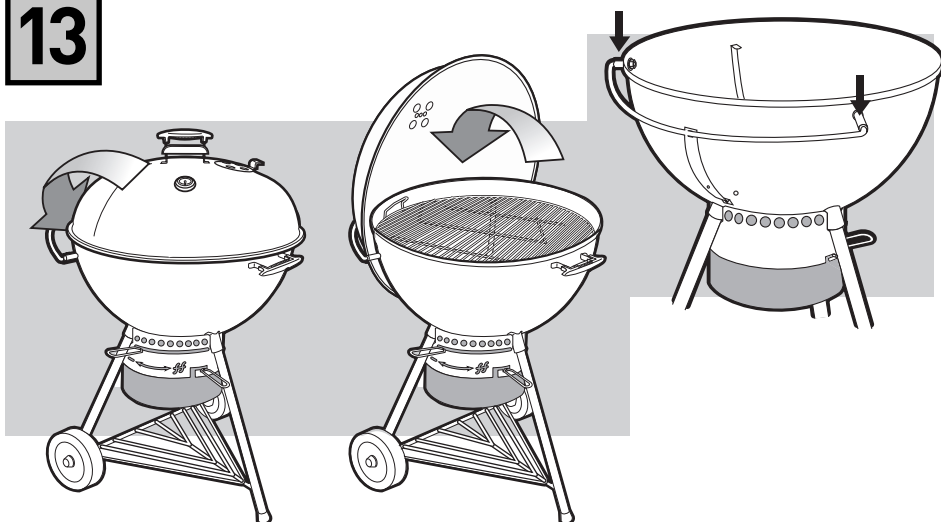
(2 -  - ) (4 - ) 

11

(1 -  -  -  - )  



13



A - Quitar cenizas B - Rejillas de ventilación cerradas

C - Rejillas de ventilación abiertas

⚠ PRECAUCIÓN: Retire el fluido del recogedor de cenizas antes de encender el carbón.

Weber-Stephen Products Co., (Weber) garantiza por el presente documento al COMPRADOR ORIGINAL de esta barbacoa Weber®, que carecerá de defectos de material y mano de obra desde la fecha de compra. La garantía cubre lo siguiente:

Parrillas de carbón / para asar	2 años	Asas de nylon	10 años
De acero inoxidable One-Touch™ Limpieza	10 años	Termoplástico/termoestable	10 años excluyendo la decoloración
Recipiente y tapa contra corrosión o perforación provocada por las llamas	10 años	Resto de piezas	2 años

siempre que se monte y se use según las instrucciones impresas que la acompañan. Weber podrá exigir una prueba fehaciente de la fecha de compra. POR LO TANTO, EL COMPRADOR DEBE CONSERVAR SU RECIBO O FACTURA DE COMPRA Y DEVOLVER INMEDIATAMENTE LA TARJETA DE REGISTRO DE LA GARANTÍA LIMITADA DE WEBER.

Esta Garantía Limitada cubre únicamente la reparación o sustitución de las piezas que estén defectuosas en condiciones normales de uso y servicio y que después de ser examinadas demuestren ser defectuosas según Weber. Si Weber confirma el defecto y acepta la reclamación, decidirá si se realiza la reparación o sustitución sin cargo alguno para el comprador. Si se solicita la devolución de las piezas defectuosas, el envío deberá realizarse a portes pagados. Weber devolverá las piezas al comprador con el flete o los gastos de envío pagados.

Esta Garantía Limitada no cubre las averías ni los fallos de funcionamiento provocados por accidentes, abuso, uso indebido, alteraciones, aplicaciones indebidas, vandalismo, instalación inadecuada, mantenimiento o servicio incorrectos, ni los causados por descuido de las operaciones de mantenimiento normales y rutinarias. Tampoco están cubiertos por esta Garantía Limitada el deterioro o los daños debidos a condiciones meteorológicas adversas, tales como granizo, huracanes, terremotos o tornados, así como la decoloración debida a la exposición a productos químicos, ya sea de forma directa o por fenómeno atmosférico.

No hay más garantías expresas que las expuestas en este documento, y cualquier garantía implícita aplicable de comerciabilidad o idoneidad se limita en duración al periodo de cobertura de esta Garantía Limitada expresa y escrita. Algunas regiones no permiten limitación alguna en la duración de las garantías implícitas, de modo que esta limitación podría no sea aplicable en algunos casos.

Weber no se responsabiliza de ningún tipo de daños especiales, indirectos o consiguientes. Algunas regiones no permiten la exclusión o limitación de los daños imprevistos o consiguientes, de modo que esta limitación podría no ser aplicable en algunos casos.

Weber no autoriza a que ninguna persona o empresa asuma en su nombre ninguna otra obligación o responsabilidad con respecto a la venta, instalación, uso, recogida, devolución o sustitución de sus artículos; por lo tanto, Weber no acepta ninguna responsabilidad sobre tales representaciones.